

■ КАРНИЗЫ С БАГЕТНОЙ ПЛАНКОЙ

ПИАНО, ФОРТЕ, УНИСОН, ЭЛЛАДА, ЛИРА, ЛЕГАТО

- Коллекция декоративных багетных планок, выполненных экструзионным способом из вспененного полистирола.
 - Влагостойки
 - Ударопрочны

- Декорированы в стиле классических резных планок, использованы приемы имитации «под дерево», «золочение», «серебрение», а также применены эффекты кракелюра и патины.

- Широкая палитра цветов позволяет подобрать багетные планки к мебели любого оттенка.

- Карнизы с багетными планками Пиано, Форте, Унисон, Эллада, Лира, Легато комплектуются, как правило, пластмассовыми шинами. Карниз может быть выполнен как с боковинами, так и без боковин.

КАРНИЗЫ С БАГЕТНОЙ ПЛАНКОЙ

ПИАНО, ФОРТЕ, УНИСОН

| форма \ цвет | венге | красное дерево | темный орех | дуб | беленый дуб | белый | золото античное | серебро античное |
|------------------------|-------|----------------|-------------|------|-------------|-------|-----------------|------------------|
| ПИАНО 6 см | 2023 | 2021 | 2028 | 2026 | 2026 Б | 2024 | 2020 | 2029 |
| ФОРТЕ 8,5 см | 2033 | 2031 | 2038 | 2036 | 2036 Б | 2034 | 2030 | 2039 |
| УНИСОН 8 см | 2013 | 2011 | 2018 | 2016 | 2016 Б | 2014 | 2010 | 2019 |

ПИАНО

карниз без боковин



карниз с боковинами и заплатами под 45°



ФОРТЕ

карниз без боковин



карниз с боковинами и заплатами под 45°



УНИСОН

карниз без боковин



карниз с боковинами и заплатами под 45°



При выборе планок рекомендуем использовать реальные образцы, так как полиграфия не позволяет абсолютно точно передать фактуру и оттенки цвета.

КАРНИЗЫ С БАГЕТНОЙ ПЛАНКОЙ ПИАНО

2023 Пиано, венге



2021 Пиано, красное дерево



2028 Пиано, темный орех



2026 Пиано, дуб



2026 Б Пиано, беленый дуб



2024 Пиано, белый



2020 Пиано, золото античное

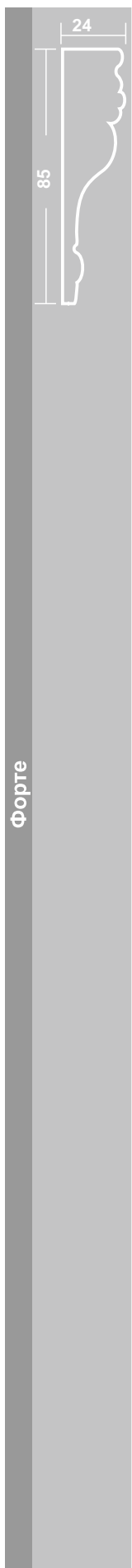


2029 Пиано, серебро античное



Пиано

При выборе планок рекомендуем использовать реальные образцы, так как полиграфия не позволяет абсолютно точно передать фактуру и оттенки цвета.



2033 Форте, венге



2031 Форте, красное дерево



2038 Форте, темный орех



2036 Форте, дуб



2036 Б Форте, беленый дуб



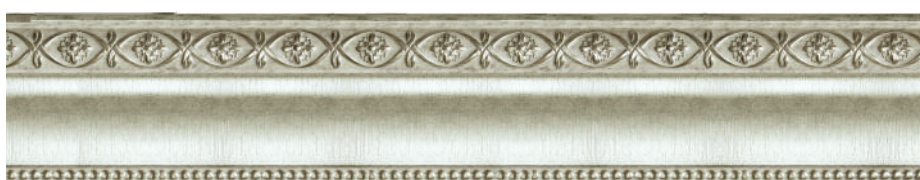
2034 Форте, белый



2030 Форте, золото античное



2039 Форте, серебро античное



При выборе планок рекомендуем использовать реальные образцы, так как полиграфия не позволяет абсолютно точно передать фактуру и оттенки цвета.

КАРНИЗЫ С БАГЕТНОЙ ПЛАНКОЙ УНИСОН

2013 Унисон, венге



2011 Унисон, красное дерево



2018 Унисон, темный орех



2016 Унисон, дуб



2016 Б Унисон, беленый дуб



2014 Унисон, белый



2010 Унисон, золото античное



2019 Унисон, серебро античное



Унисон

При выборе планок рекомендуем использовать реальные образцы, так как полиграфия не позволяет абсолютно точно передать фактуру и оттенки цвета.

КАРНИЗЫ С БАГЕТНОЙ ПЛАНКОЙ

ЭЛЛАДА, ЛИРА, ЛЕГАТО

| | | | | |
|-------------------------|------------------------------|-----------------------------|--------------------------------------|-----------------------------|
| ЭЛЛАДА 9,5 см | 2040 белый/серебро | 2041 белый/золото | 2042 бежевый мрамор/золото | 2043 золото антик |
|-------------------------|------------------------------|-----------------------------|--------------------------------------|-----------------------------|

| | | | | |
|-----------------------|-----------------------------|--------------------------------------|-----------------------------|----------------------------------|
| ЛИРА 9,5 см | 2050 белый/золото | 2051 бежевый мрамор/золото | 2052 золото антик | 2053 коричневый/золото |
|-----------------------|-----------------------------|--------------------------------------|-----------------------------|----------------------------------|

| | | | | | | | | | |
|-----------------------|----------------------------|-----------------------|----------------------------|----------------------------|--------------------|--------------------------|---------------------|------------------------------|-----------------------------|
| ЛЕГАТО 8 см | 2060 белый ясень | 2061 ваниль | 2062 беленый дуб | 2063 светлый дуб | 2064 дуб | 2065 серый тик | 2066 орех | 2067 серебро антик | 2068 золото антик |
|-----------------------|----------------------------|-----------------------|----------------------------|----------------------------|--------------------|--------------------------|---------------------|------------------------------|-----------------------------|

ЭЛЛАДА

карниз без боковин



карниз с боковинами и заплатами под 45°



ЛИРА

карниз без боковин



карниз с боковинами и заплатами под 45°



ЛЕГАТО

карниз без боковин



карниз с боковинами и заплатами под 45°



При выборе планок рекомендуем использовать реальные образцы, так как полиграфия не позволяет абсолютно точно передать фактуру и оттенки цвета.

■ КАРНИЗЫ С БАГЕТНОЙ ПЛАНКОЙ
ЭЛЛАДА и ЛИРА

2040 Эллада, белый/серебро



2041 Эллада, белый/золото



2042 Эллада, бежевый мрамор/золото



2043 Эллада, золото антик



2050 Лира, белый/золото



2051 Лира, бежевый мрамор/золото



2052 Лира, золото антик

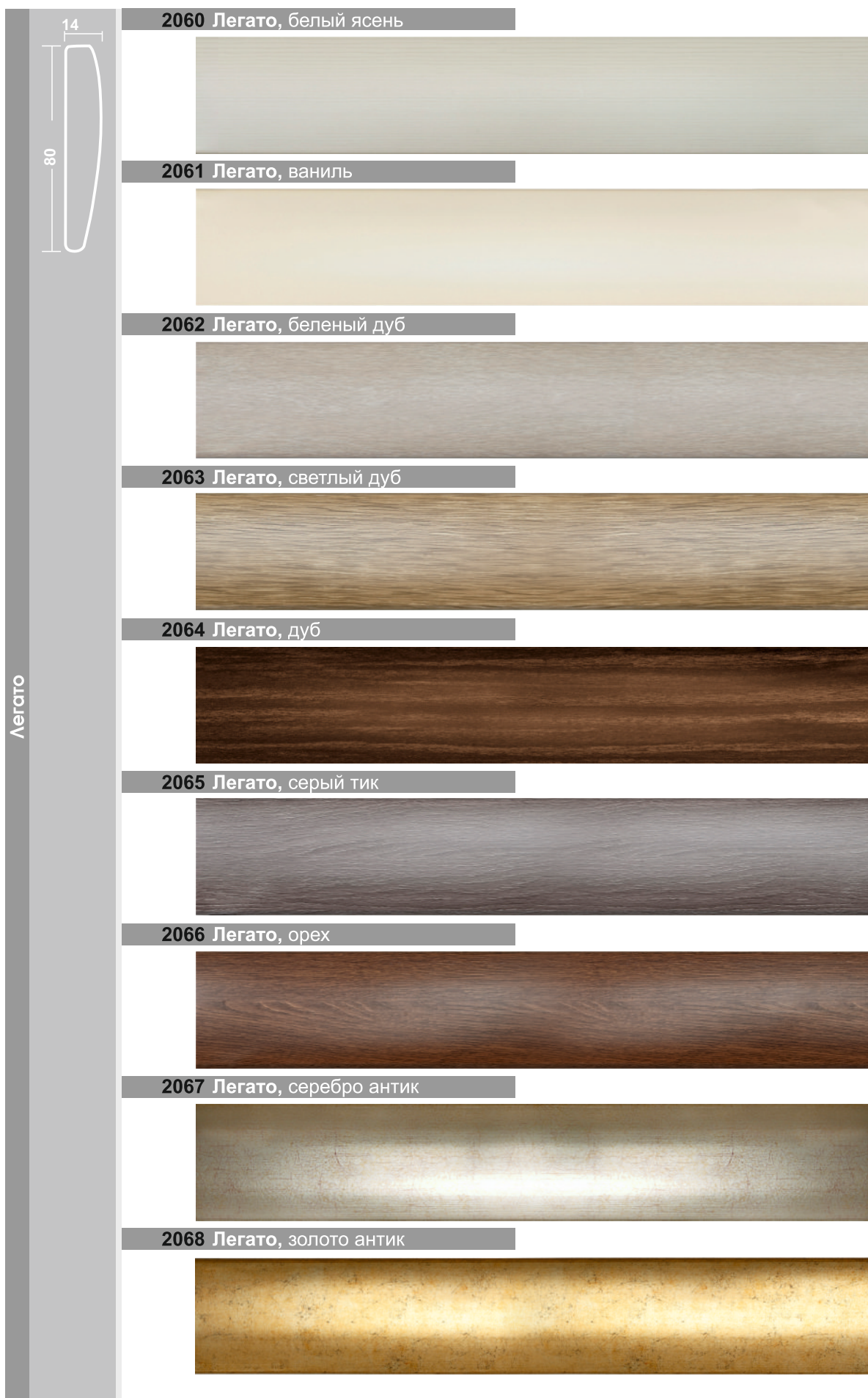


2053 Лира, коричневый/золото



Эллада

Ли́ра



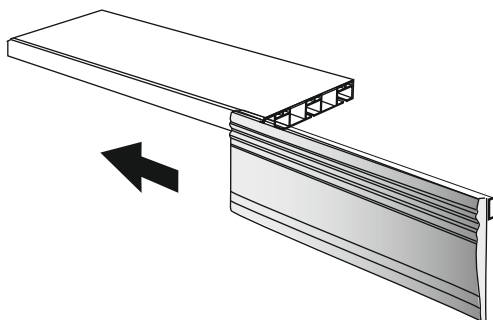
При выборе планок рекомендуем использовать реальные образцы, так как полиграфия не позволяет абсолютно точно передать фактуру и оттенки цвета.

КАРНИЗЫ С БАГЕТНОЙ ПЛАНКОЙ

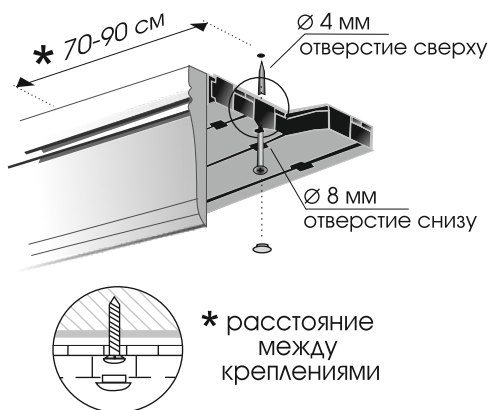
ПИАНО, ФОРТЕ, УНИСОН, ЭЛЛАДА, ЛИРА, ЛЕГАТО

Схема сборки и установки карниза с багетной планкой Пиано, Форте, Унисон

Схема сборки карниза

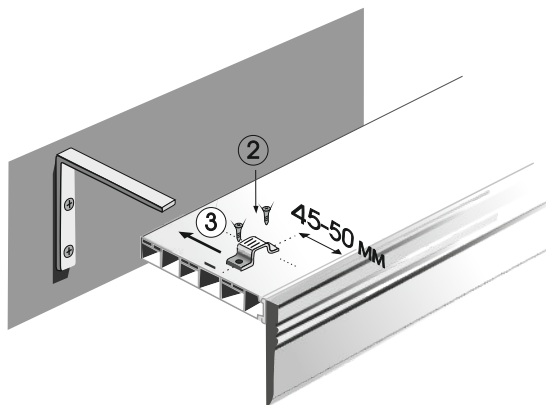
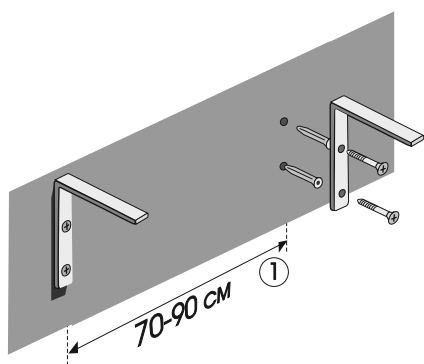


Установка на потолок



Установка на стену

! Комплект настенного крепления приобретается отдельно



1. Установите кронштейны

2. Закрепите пластины на карнизе, учитывая расстояние между кронштейнами.

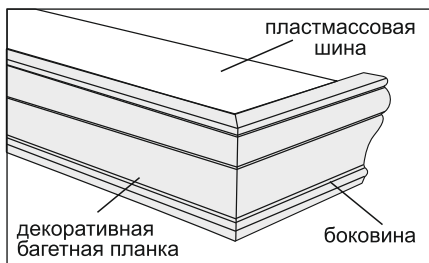
3. Установите карниз на кронштейнах.

Комплект крепежа, вложенный в изделие, является универсальным, наилучшим образом подходящий для установки изделия **на бетонную поверхность** (стену/потолок).

В случае установки изделия на поверхности, выполненные из гипсокартона, пенобетона, пустотелого кирпича, дрэнки или других поверхностей, требующих использования специализированного крепежа, необходимо приобретать соответствующий крепеж отдельно в специализированных магазинах.

Схема сборки и установки боковин карниза с декоративной багетной планкой

Схема сборки



1. Запилите декоративную багетную планку под 45° (предварительно сняв пластмассовую шину)

2. Укоротите пластмассовую шину под внутренний размер планки.

3. Соедините подпиленную декоративную багетную планку с пластмассовой шиной.

4. Приклейте боковины к собранному карнизу, используйте клей из комплекта.

